

## GRUES D'ATELIER

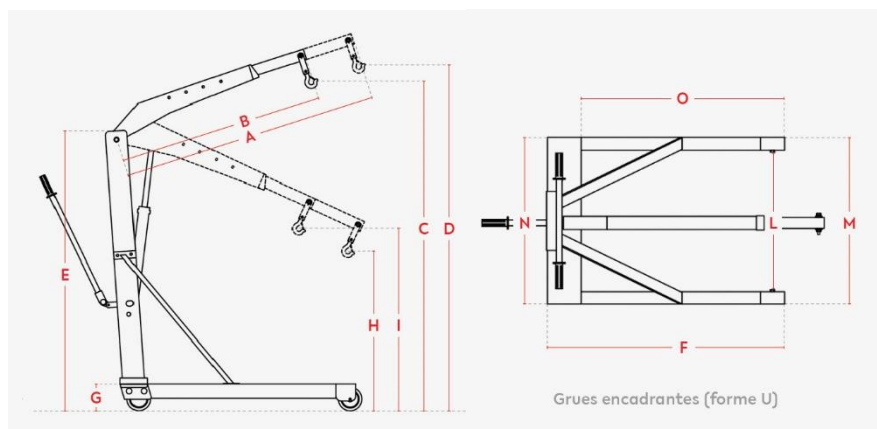


1200 KG

### Pliable forme "U"

Excellente qualité de fabrication pour cette grue hydraulique d'atelier 4 positions. Destinée à des utilisations intensives.

- Les fourches peuvent venir encadrer une palette 1200 x 800 ou 1200 x 1000 mm.
- Vérin en acier spécial, rectifié et chromé, robuste et résistant.
- Pompe hydraulique à 2 vitesses.
- Flèche extensible : 4 positions de travail possibles.
- Crochet pivotant à 360°.
- Soupape de sécurité anti-surcharge.
- Commande de descente à vitesse contrôlée.
- Roues arrière pivotantes pour faciliter les déplacements.
- Manuel d'utilisation et certificat CE en Français.
- Roues en polyuréthane.
- Pliage rapide, facile à déplier.
- Livrée montée.



Référence	CU	A	B	C	D	E	F	G	H	I	L	M	N	O	Poids	1	2	3	4
855 010 014	1200	1490	1190	2140	2355	1600	1600	135	1450	1450	1005	1170	375	1110	125	1200	900	800	700



## ZOOM PRODUIT



## AUTRES MODÈLES DISPONIBLES



Forme V, pliante



Forme V, fixe



Forme U, fixe